



Dimensiones

Largo:	40 cm
Ancho:	40 cm
Alto:	25 cm

Peso



67 kg

Descripción

Segregador de hormigón vaciado de alto tráfico para plazas, colegios y lugares afines. Usado para delimitar y es ideal para proteger al peatón del tráfico vehicular o evitar estacionamientos indebidos.

Base de hormigón monolítico armado, resistencia H-30. Tiene cantos biseladas que mejoran la resistencia a los despuntes por impactos

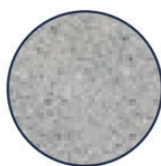
Sello anti-graffiti y perforación no estandarizada para anclaje.

Instalación empotrado base bajo pavimento.

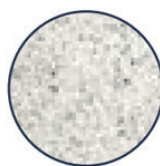
Segregador terminado en pulido gris.

Consulte con su ejecutivo de ventas por otras terminaciones como pulido blanco etc.

Pulidos



Pulido Standard
GRIS



También disponible
BLANCO

Actividades de uso



LIMITAR



MOBILIARIO URBANO



SEGREGADOR



ALTO TRÁFICO



HORMIGÓN

● Actividades desarrolladas

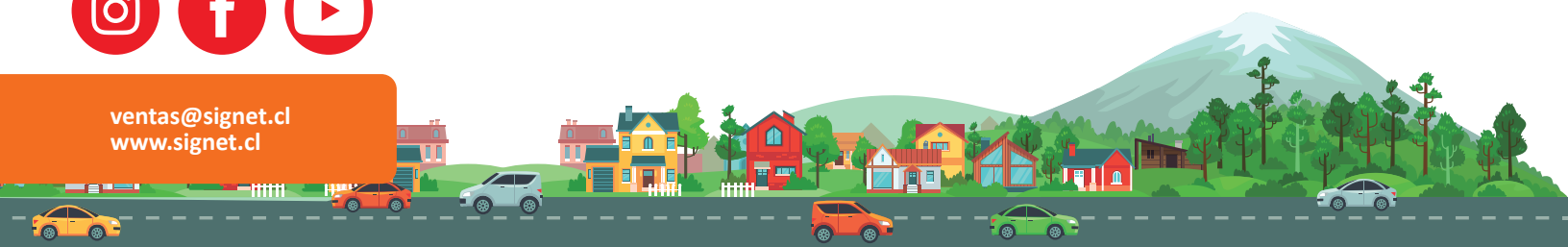
● Categoría de producto

● Habilidades desarrolladas

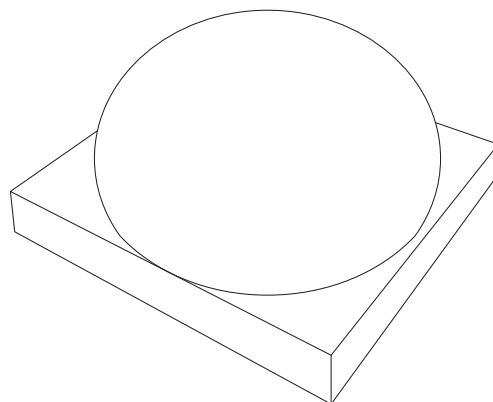
● Características técnicas



ventas@signet.cl
www.signet.cl



ISOMÉTRICA



PLANTA

