



Dimensiones

Largo: 590 cm

Ancho: 390 cm

Alto: 365 cm

Área de seguridad

Largo: 790 cm

Ancho: 590 cm

Juego modular de alto tráfico para plazas, colegios y lugares afines.

Componentes plásticos

- Postes verticales de acero galvanizado en caliente de 11,4 cm de diámetro y 2 mm de grosor.
- Escaleras verticales, trepador aéreo, agarraderas y escalera acceso tienen un diámetro 2,8 cm y 2 mm de espesor.
- Abrazaderas están hechas de aluminio.
- Pintura de terminación Polvo Poliéster Electro- Estática, con protección anti UV y libre de plomo.
- Soldaduras reforzadas con zinc para extra protección contra corrosión.

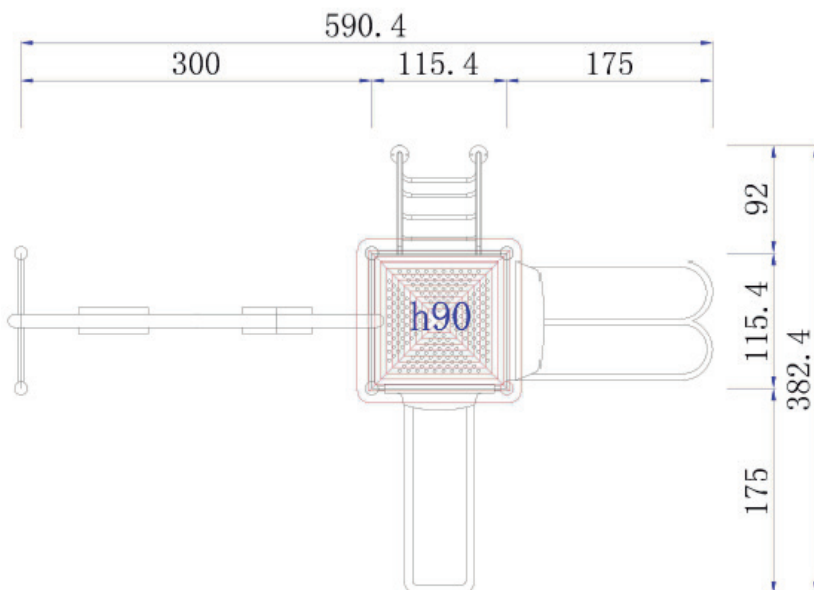
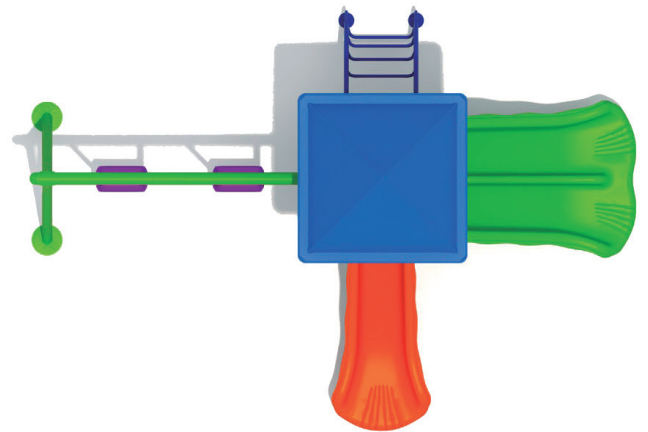
Componentes Metálicos

- Piezas de plástico roto moldeado de baja densidad LLDPE.
- Tanto los toboganes, trepador y accesorios están fabricados en polietileno de baja densidad resistentes a rayos UV evitando su decoloración.
- Plásticos de alta calidad resistentes al alto tráfico y actos vandálicos.
- Los grafitis no se adhieren y pueden limpiarse fácilmente.
- Componentes inflamables solo mediante contacto directo con la fuente emisora de calor.
- El polietileno no produce efecto relámpago; es decir no permite la propagación rápida de una llama por su superficie.
- Componentes aptos para su reciclaje, fabricado sin agentes tóxicos e inofensivos.



Lista de Componentes

- 1 Plataformas - Color Metal
- 1 Barra superior columpios con 2 asientos – Color Verde
- 1 Lateral columpio trapecio A – Color Verde
- 1 Escalera de acceso curva para altura de 90 cm – Color Azul
- 1 Pares de manillas de acceso escalera – Color Azul
- 2 Fierro agarre superior resbalin – Color Azul
- 1 Reja lateral metal – Color Azul
- 1 Techo pirámide – Color Azul
- 1 Resbalin single para altura de 90 cm – Color Naranja
- 1 Resbalin doble para altura de 90 cm – Color Verde
- 4 Postes de 274 cm de alto – Color Verde
- 1 Caja de pernos y abrazaderas



Componentes Anclaje

- 4 Anclajes de pilares para superficie de tierra Color Verde
- 1 Anclaje resbalin doble 90 cm – Color Amarillo
- 1 Anclaje resbalin single 90 cm – Color Amarillo
- 2 Anclaje de escalera de acceso curva – Color Amarillo
- 2 Anclajes trapecio A – Color Amarillo

Certificaciones

Este producto cuenta con las siguientes certificaciones en sus procesos y componentes.

- ISO 9001
- ISO 14001
- ISO 18001
- TUV
- EN 71

