



Dimensiones	
Largo:	1246 cm
Ancho:	681 cm
Alto:	610 cm
Área de seguridad	
Largo:	1446 cm
Ancho:	881 cm

Capacidad



21 niños

Edad



+2 años

Juego modular de alto tráfico para plazas, colegios y lugares afines.

Descripción

Juego modular de alto tráfico para plazas públicas, condominios, centros de recreación, casas de cumpleaños y muchas opciones más.

Incluye 1 resbalín techado XL espiral, 1 resbalin espiral, 1 resbalin doble, 1 resbalin single, , 1 puente aéreo, 1 tunel techado, 1 pared escalar, 1 caminador aéreo, 3 escaleras de acceso, 1 acceso lateral, 5 paneles, 1 set de ornamentación superior.

Compuesto de una estructura principal de acero galvanizado de 114 mm de diámetro y 2 mm de espesor.

La tubería secundaria tiene un diámetro 28 mm y 2 mm de espesor.

Tanto los toboganes y figuras están fabricados en polipropileno de baja densidad resistentes a rayos UV y al alto tráfico. El acabado de pintura tiene un tratamiento al horno sellado electrostáticamente logrando un producto final hecho para durar.

Juego modular de alto tráfico, con certificaciones de seguridad EN-71 y TUV.



**DIVERSION AL
AIRE LIBRE**



**JUEGO
MODULAR**



RESBALIN



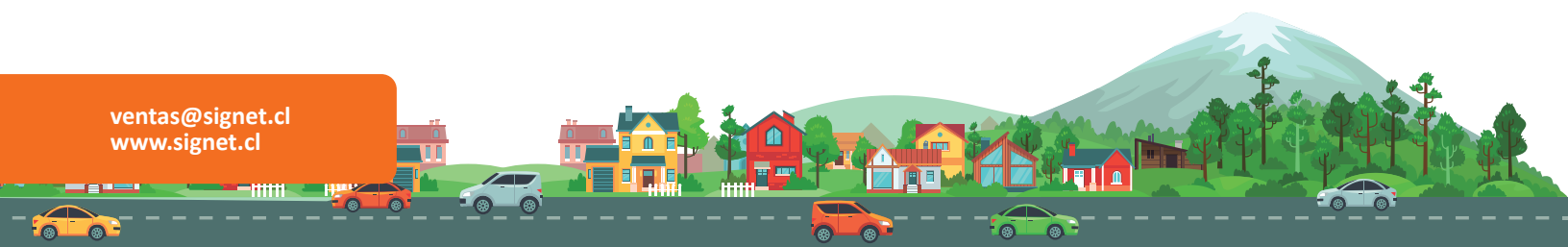
COMPARTIR



**PROTECCION
UV**



ANTIVANDALICO



Lista de Componentes

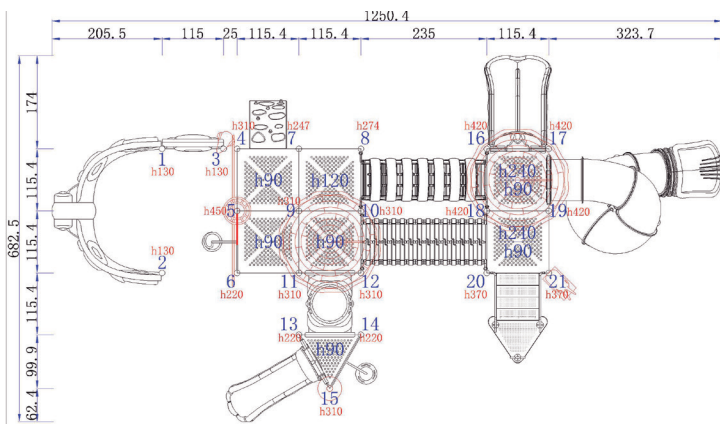
- Poste Curvo
- Platafirma
- Escalera 1 peldaño
- Panel Lateral Metalico
- Escalera Colgante
- Puente U
- Manillas para Puente U
- Bandera Larga
- Bandera Corta
- Canasta
- Escaleras Metalicas + Manillar Metalico
- foot of the triangle deck
- Escalera Botones
- Escalera Resorte
- Manillas
- Plataforma Triangular
- Velas
- Panel Reja
- Panel Gato
- Panel Burbuja 69
- Panel 75
- Puente con ventana superior 75
- Panel Acceso 90
- Resbalin espiral azul amarillo 2.4m
- Acceso Resbalín Doble
- Casco Barco Pirata
- Panel del Barco
- Resbalín Simple
- Resbalín Doble
- Antena
- Caracol
- Loro
- Techo Castillo
- Escalada curva
- 114 poste



Certificaciones

Este producto cuenta con las siguientes certificaciones en sus procesos y componentes.

- TUV
- EN 71



Componentes Anclaje

- Bases de anclaje postes 114
- Base anclaje
- Base anclaje
- Base anclaje
- Caja de Pernos

