



Dimensiones	
Largo:	582 cm
Ancho:	330 cm
Alto:	405 cm
Área de seguridad	
Largo:	782 cm
Ancho:	530 cm

**Capacidad**



**+10 niños**

**Edad**



**+5 años**

**Juego modular de alto tráfico para plazas, colegios y lugares afines.**

## Descripción

Juego Modular Deportivo conformado por 4 secciones diferentes las cuales complementan este increíble juego de plaza. Este juego está conformado por postes de acero galvanizado y sus partes plásticas son roto moldeadas (HDPE).

La primera sección contamos con una sección de entretenidos y dinámicos aros colgante que los niños tendrán que cruzar para llegar a la próxima sección de una entretenida red de escalada de alta resistencia y duración. Cuando crucen esta sección se encontrarán con el mejor final... una entretenido resbalín. Aparte en el costado encontramos con una sección donde los pequeños al mismo tiempo de ejercitar saltando entre los botones, podrán jugar en el panel interactivo circular de tuercas.

Estos Juegos Modulares Deportivos son la nueva novedad, estos ayudarán a fomentar desde una temprana edad la costumbre de realizar deporte y al mismo tiempo los niños estarán entrenando sus músculos y habilidades motoras finas al mismo tiempo que se entretienen.



**VIDA SANA**



**COMPARTIR**



**ESCALADOR**

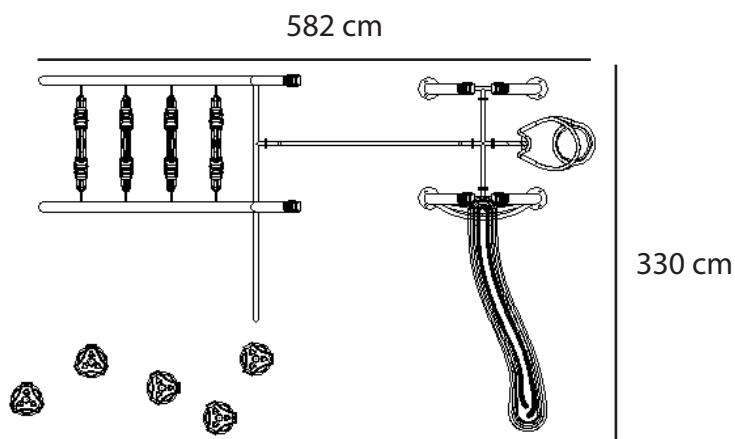
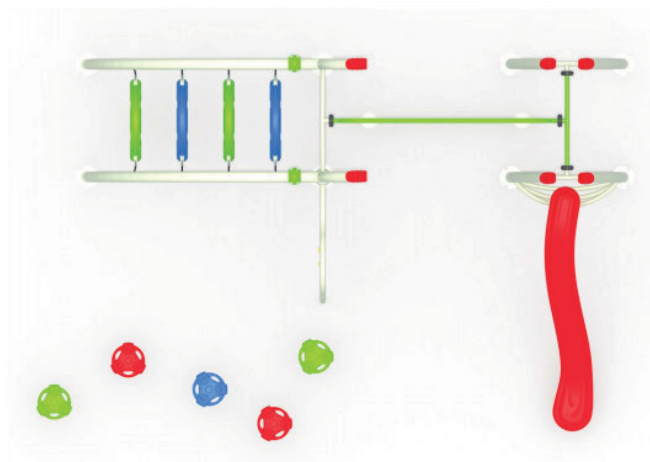


**JUEGO DE RED**



## Lista de Componentes

- Escalador Circular Multicolor - 1 set
- Pilar Beige, 1 pieza
- Escalera Vertical y resbalín Multicolor - 1 set
- Red de Escalada Verde, 1 pieza
- Panel Circular Interactivo, Beige, 1 set
- Pilar (travesaño) Verde, 1 pieza
- Tapa de Plastico Rojo, 6 piezas
- Botones Plasticos Multicolor - 5 piezas



## Certificaciones

Este producto cuenta con las siguientes certificaciones en sus procesos y componentes.

- ISO 9001
- ISO 14001
- ISO 18001
- TUV
- EN 71

## Componentes Anclaje

- Anclaje Resbalín, metálico - 3 piezas
- Anclaje Pilares + Anclaje Botones, metálico - 14 piezas
- Anclaje, metálico - 5 piezas
- Caja de tornillos - 1 set

